

Algemene informatie

VERTEX PLAN E

De Vertex Plan E combineert de voordelen van een verticale elektrische radiator met een strak en decoratief uitzicht. Hij is met zijn plaatsbesparend ontwerp zeer bruikbaar in kleine ruimten en komt met zijn vlakke voorzijde tot zijn recht in de mooiste interieurs.

Product:	decoratieve verticale elektrische paneelradiator met een vlakke voorzijde
Afwerking:	voorgevuld met verwarmingsvloeistof en uitgerust met een RF-ontvanger voorzien van 0,8 m geïsoleerde kabel met stekker.
Meegeleverd:	J-consoles, schroeven, pluggen, ETA-veiligheidsschroeven en -pluggen, montage-instructie en RF-thermostaat
Ophangstrippen:	geen ophangstrippen
Verpakking:	Iedere radiator wordt stevig verpakt in hoogwaardig karton en geplastificeerd. Een etiket beschrijft de radiator karakteristieken: vermogen – hoogte – lengte.
Garantie:	10 jaar op de radiator en 2 jaar op elektrische onderdelen, indien men de installatievoorwaarden respecteert en voldoet aan de garantievoorwaarden van Stelrad.
Lakproces:	Alle radiatoren zijn ontvet, gefosfateerd, kateoretisch gegrondlakt en standaard in Stelrad wit 9016 gepoederlakt.
Kleuren:	Stelrad wit 9016 + 35 andere Stelrad kleuren mogelijk of 200 RAL-kleuren mogelijk
Conformiteit:	EcoDesign 2018 (EU-verordening 2015/1188)
Technische gegevens:	spanning 220-240V ~50Hz, IPX4, klasse II
Type:	II
Hoogte:	1.800 mm
Lengtes:	500 600 700 mm
Afgifte:	1.250 1.500 1.750 watt

HI 800			
Lengte	L 500	L 600	L 700
W	1.250W	1.500W	1.750W
Art.Nr.	0275A181105	0275A181106	0275A181107



RF-Thermostaat

ECODESIGN
2018 COMPLIANT



Intelligente RF-Thermostaat

- Temperatuurinstelling: Instelbaar van + 10 °C tot + 30 °C.
- 4 mogelijke bedrijfsmodi: Auto / Comfort / Eco / Vorstbescherming
- Algemeen gebruik: Keuze uit 2 toepassingstypes:

Woonkamer

7-dagen programma: programmatie schakelt tussen Comfort en Eco. Er kan één temperatuur voor Comfort en één voor Eco ingesteld worden, met een maximum instelbaar verschil van 5 °C tussen beide.

Super Comfort functie: de temperatuur wordt met 2 °C verhoogd, instelbaar van 20 tot 120 minuten. Manueel of via weekprogramma.

Badkamer

7-dagen programma: programmatie schakelt tussen Comfort en Boost. De Boost kan tot twee maal per dag geprogrammeerd worden. Boost: de radiator levert het volledige vermogen gedurende maximum 60 minuten of tot een maximale ingestelde omgevingstemperatuur is bereikt.

- Open raam detectie: Automatische overschakeling naar vorstbeschermingsmodus wanneer er een significante temperatuurdaling wordt gedetecteerd.

Kinderveiligheid: Het bedieningspaneel kan worden vergrendeld.

Bediening: Koppelen aan de radiator is eenvoudig en snel. Kan meerdere radiatoren aansturen.

Ergonomisch: display met achtergrondverlichting, instellen is eenvoudig en intuïtief.

Algemene informatie

VERTEX E

De Vertex E is de elektrische uitvoering van onze verticale Vertex radiator. Hij is plaatsbesparend door zijn verticale vormgeving en heeft enkel een stopcontact nodig om snel een hoge warmteafgifte te bereiken.

Product:	verticale elektrische paneelradiator
Afwerking:	voorgevuld met verwarmingsvloeistof en uitgerust met een RF-ontvanger voorzien van 0,8 m geïsoleerde kabel met stekker.
Meegeleverd:	J-consoles, schroeven, pluggen, ETA-veiligheidsschroeven en -pluggen, montage-instructie en RF-thermostaat
Ophangstrippen:	geen ophangstrippen
Verpakking:	ledere radiator wordt stevig verpakt in hoogwaardig karton en geplastificeerd. Een etiket beschrijft de radiatorcarakteristieken: vermogen – hoogte – lengte.
Garantie:	10 jaar op de radiator en 2 jaar op elektrische onderdelen, indien men de installatievoorwaarden respecteert en voldoet aan de garantievoorwaarden van Stelrad.
Lakproces:	Alle radiatoren zijn onvet, gefosfateerd, kataforetisch gegrondlakt en standaard in Stelrad wit 9016 gepoederlakt.
Kleuren:	Stelrad wit 9016 + 35 andere Stelrad kleuren mogelijk of 200 RAL-kleuren mogelijk
Conformiteit:	EcoDesign 2018 (EU-verordening 2015/1188)
Technische gegevens:	spanning 220-240V ~50Hz, IPX4, klasse II
Type:	II
Hoogte:	1.800 mm
Lengtes:	500 600 700 mm
Afgifte:	1.250 1.500 1.750 watt

HI 800			
Lengte	L 500	L 600	L 700
W	1.250W	1.500W	1.750W
Art.Nr.	0274A181105	0274A181106	0274A181107



RF-Thermostaat

ECODESIGN
2018 COMPLIANT



Intelligente RF-Thermostaat

Temperatuurinstelling: Instelbaar van + 10 °C tot + 30 °C.

4 mogelijke bedrijfsmodi: Auto / Comfort / Eco / Vorstbescherming

Algemeen gebruik: Keuze uit 2 toepassingstypes:

Woonkamer

7-dagen programma: programmatie schakelt tussen Comfort en Eco. Er kan één temperatuur voor Comfort en één voor Eco ingesteld worden, met een maximum instelbaar verschil van 5 °C tussen beide.

Super Comfort functie: de temperatuur wordt met 2 °C verhoogd, instelbaar van 20 tot 120 minuten. Manueel of via weekprogramma.

Badkamer

7-dagen programma: programmatie schakelt tussen Comfort en Boost. De Boost kan tot twee maal per dag geprogrammeerd worden. Boost: de radiator levert het volledige vermogen gedurende maximum 60 minuten of tot een maximale ingestelde omgevingstemperatuur is bereikt.

Open raam detectie: Automatische overschakeling naar vorstbeschermingsmodus wanneer er een significante temperatuurdaling wordt gedetecteerd.

Kinderveiligheid: Het bedieningspaneel kan worden vergrendeld.

Bediening: Koppelen aan de radiator is eenvoudig en snel. Kan meerdere radiatoren aansturen.

Ergonomisch: display met achtergrondverlichting, instellen is eenvoudig en intuïtief.

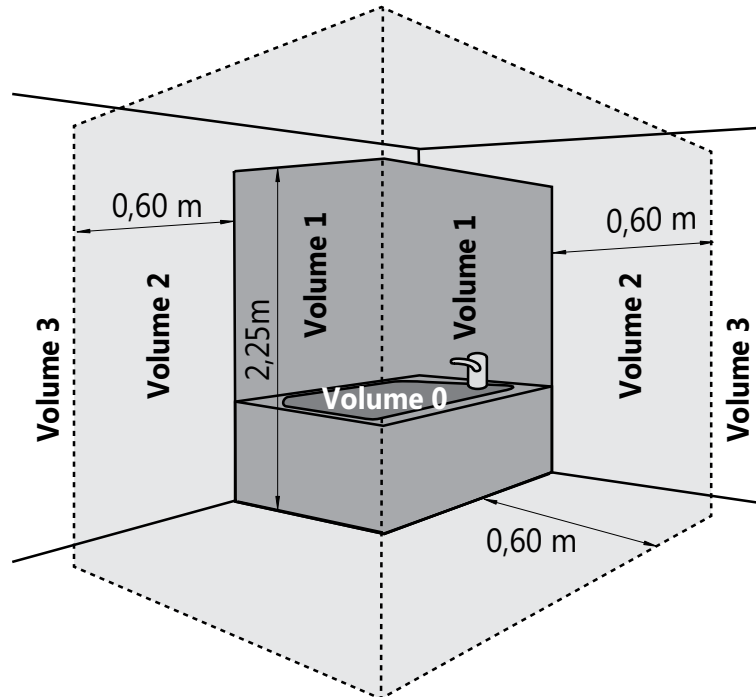
Montage en installatie

Onze elektrische radiatoren zijn apparaten van klasse II met een beschermingsindex IPX4. Deze kunnen worden geplaatst in volume 2 of 3 van de badkamer (zie fig.) op voorwaarde dat de radiator is beschermd tegen waterspatten, en dat de positie van de radiator buiten handbereik is van personen die zich in het bad of onder de douche bevinden.

Bij plaatsing in volume 2 dient de radiator bijkomend afgeschermd te worden door middel van een vaste wand. De thermostaat op batterijen moet in volume 3 en buiten spatwaterbereik (IP20) worden geplaatst. Installeer de radiator met het verwarmingselement in verticale positie en de stroomkabel onderaan. Het is verboden om de radiator te installeren met de stroomkabel bovenaan of met verwarmingselement horizontaal. Bij een radiator met stekker mag deze stekker enkel aangesloten worden op een stopcontact in volume 3. Het apparaat is geïsoleerd volgens klasse II en dus is het verboden om het aan te sluiten op de aarding. Het apparaat moet worden gevoed met 1-fasige stroom van 230V~50 Hz.

Gelieve de 3 stroomdraden aan te sluiten a.d.h.v. het volgende kleurschema:

- bruine draad = fase
- blauwe draad = neutraal
- zwarte draad = sturingskabel



AANDACHT:

Een niet in gebruik zijnde sturingskabel dient steeds te worden geïsoleerd. Een defecte bedieningseenheid dient steeds te worden vervangen door een identiek model, in samenspraak met uw groothandel. Bij vervanging door een verschillend model vervalt de garantie, alsook de conformiteit met de veiligheidsnormen.

Montage en installatie

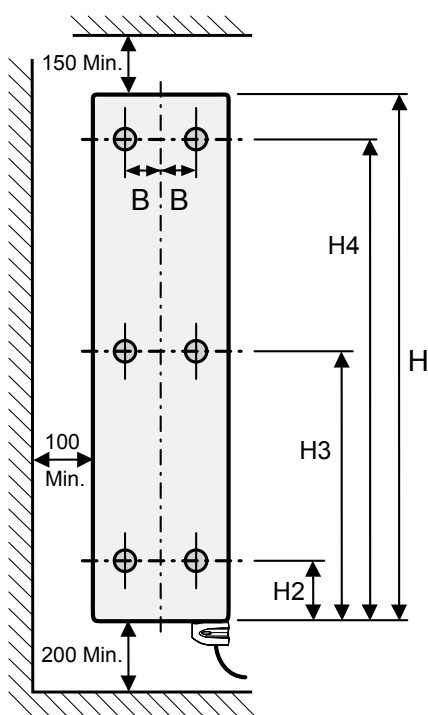
Installeer de radiator met het verwarmingselement in verticale positie en de stroomkabel onderaan.

Het is verboden om de radiator te installeren met de stroomkabel bovenaan of met verwarmingselement horizontaal.

Het apparaat is geïsoleerd volgens klasse II en dus is het verboden om het aan te sluiten op de aarding.

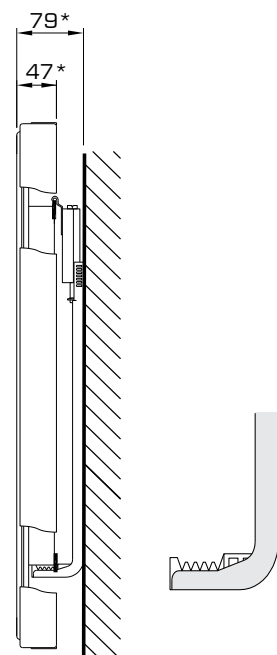
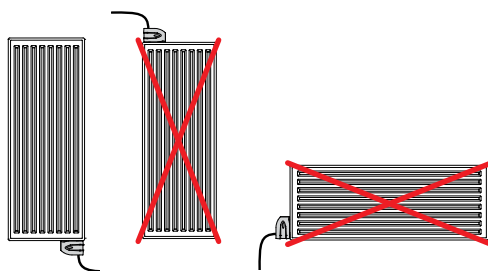
Het apparaat moet worden gevoed met 1-fasige stroom van 220-240V ~ 50 Hz.

Vertex Plan E · Vertex E



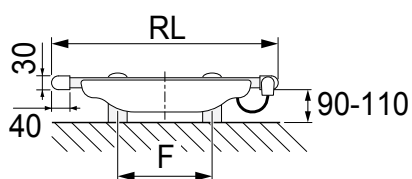
Lengte	B
L 500	130
L 600	180
L 700	230

Hoogte	H2	H3	H4
1800	160	830	1500



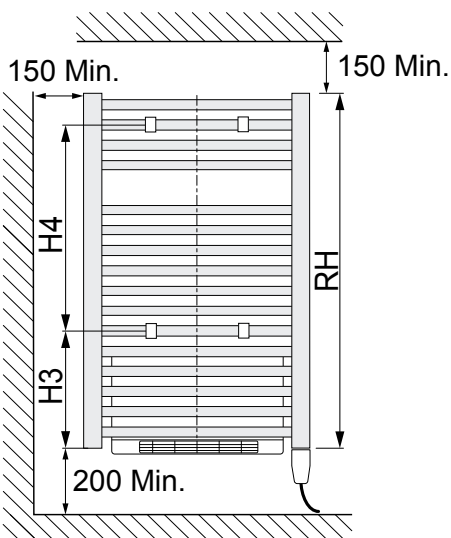
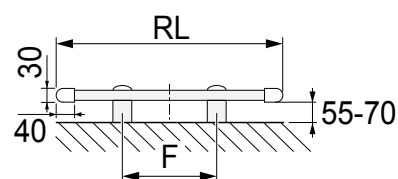
*Vertex Plan E: +2 mm

Dahlia E-VENTO

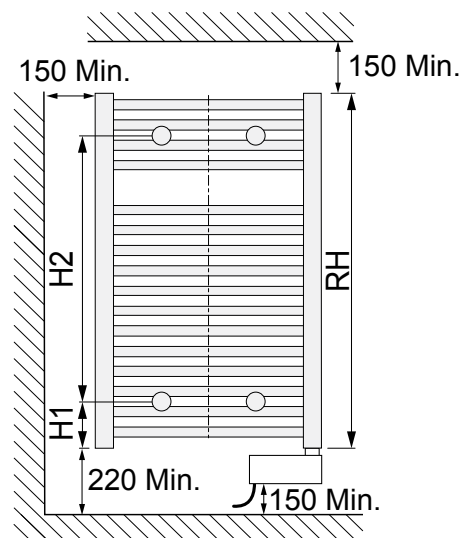
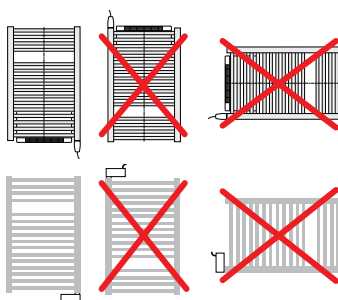


RL	F
400	225
450	275
495	320
585	410

Dahlia E



RH	H1	H2	H3	H4
775	102	582	255	450
1181	102	988	255	856
1411	102	1218	255	1068
1763	102	1570	255	1438



Algemene informatie

DAHLIA E-VENTO

De Dahlia E-VENTO is een elektrische radiator met geïntegreerde blower unit die zorgt voor extra warmteafgifte (950 watt). Na de eenvoudige montage en het insteken van de stekker is de radiator gebruiksklaar en geniet u binnen enkele minuten van een aangename warmte.

Product:	elektrische klassieke badkamerradiator met blower
Voorgemonteerd:	Voorgevuld met verwarmingsvloeistof. Uitgerust met thermostaat, 950 watt PTC blower en 1,2 m geïsoleerde kabel met stekker.
Meegeleverd:	Consoles, schroeven, pluggen en handleiding.
Regeling:	Bediening via geïntegreerde thermostaat met automatische zelflerende weekprogrammatie, open raam detectie, aanwezigheidsdetectie en boost functie. RF-ontvanger voor optionele afstandsbediening.
Verpakking:	Iedere radiator wordt stevig verpakt in hoogwaardig karton en geplastificeerd. Een etiket beschrijft de radiator karakteristieken: type – hoogte – lengte.
Garantie:	10 jaar op de radiator en 2 jaar op de elektrische onderdelen, indien men de installatievoorwaarden respecteert, voldoet aan de garantievoorwaarden van Stelrad en de radiator buiten spatbereik staat.
Lakproces:	Alle radiatoren zijn onvet, gefosfateerd en standaard in Stelrad wit 9016 gepoederlakt.
Kleuren:	Stelrad wit 9016 + 35 andere Stelrad kleuren mogelijk of 200 RAL-kleuren mogelijk
Conformiteit:	EcoDesign 2018 (EU Verordening 2015/1188)
Technische gegevens:	spanning 220-240V ~50Hz, IPX4, klasse II
Hoogtes:	775 1.181 1.411 1.763 mm
Aantal buizen:	16 24 28 36
Lengtes:	495 585 mm
Afgifte:	1.350 1.550 1.650 1.850 1.950 watt
Buizen:	horizontaal, O-sectie, diameter 22 mm

Lengte		495	585
H775	W		1.350 W
	Buizen		16
	Art.Nr.		0184B0002
H1181	W	1.550 W	1.650 W
	Buizen	24	24
	Art.Nr.	0184B0004	0184B0005
H1411	W	1.650 W	1.850 W
	Buizen	28	28
	Art.Nr.	0184B0010	0184B0011
H1763	W	1.950 W	1.950 W
	Buizen	36	36
	Art.Nr.	0184B0007	0184B0008



Optionele
RF-afstandsbediening

Art.
T5003

ECODESIGN
2018 COMPLIANT



Intelligente thermostaat

- Elektronische PID sturing met microprocessor.
- Een veiligheidsfunctie voorkomt dat de kamertemperatuur te hoog wordt (in Boost modus).
- Geluidssignaal bij omschakeling tussen stand-by en actieve modus.
- Ergonomisch: display met achtergrondverlichting, instellen is eenvoudig en intuïtief.
- Boost: Instelbaar van 5 tot 90 minuten in stappen van 5 minuten.
- Radiofrequentie afstandsbediening (optioneel)
- Verbruiksmeter met indicatie van energieverbruik
- Open raam detectie: automatisch overschakelen naar vorstbeveiligingsmodus wanneer het apparaat een aanzienlijke temperatuurdaling detecteert.
- 7-dagen programma: u kunt voor elke dag 1 van de 5 verschillende profielen toewijzen.
- Zelflerende functie: het apparaat kan door middel van aanwezigheidsdetectie uw noden leren kennen en zijn programma's aan u aanpassen.
- 6 mogelijke bedrijfsmodi: Auto / Comfort / Eco / Boost / Vorstbescherming / Stand-by
- Kinderveiligheid: het bedieningspaneel kan worden vergrendeld d.m.v. pincode.
- Back-up gegevens, datum en tijd tot 16 uur.

Algemene informatie

DAHLIA E

Met de elektrische uitvoering van de Dahlia radiator treedt er een nieuw tijdperk aan. Naast de traditionele hydraulische verwarming wordt er tegenwoordig ook gekeken naar alternatieve energiebronnen. Met de Dahlia E speelt Stelrad hier direct op in.

Product:	elektrische klassieke badkamerradiator
Voorgemonteerd:	Voorgevuld met verwarmingsvloeistof en uitgerust met thermostaat. Beschikbaar als uitvoering met 0,8 m geïsoleerde kabel zonder stekker en als uitvoering met 1,2 m geïsoleerde kabel met stekker.
Meegelieferd:	Consoles, schroeven, pluggen en handleiding.
Regeling:	functioneert via geïntegreerde thermostaat met weekprogrammatie, open raam detectie en boost functie. IR-ontvanger voor optionele afstandsbediening.
Verpakking:	Iedere radiator wordt stevig verpakt in hoogwaardig karton en geplastificeerd. Een etiket beschrijft de radiator karakteristieken: type – hoogte – lengte.
Garantie:	10 jaar op de radiator en 2 jaar op de elektrische onderdelen, indien men de installatievoorwaarden respecteert, voldoet aan de garantievoorwaarden van Stelrad en de radiator buiten spatbereik staat.
Lakproces:	Alle radiatoren zijn onvet, gefosfateerd en standaard in Stelrad wit 9016 gepoederlakt.
Kleuren:	Stelrad wit 9016 + 35 andere Stelrad kleuren of 200 RAL-kleuren mogelijk
Conformiteit:	EcoDesign 2018 (EU Verordening 2015/1188)
Technische gegevens:	spanning 230V ~50Hz, IP44, klasse II
Hoogtes:	775 1.181 1.411 1.763 mm
Aantal buizen:	16 24 28 36
Lengtes:	400 450 495 585 mm
Afgifte:	400 500 600 700 900 1.000 watt
Buizen:	horizontaal, O-sectie, diameter 22 mm

Lengte		400	450	495	585
H775	W				400W
	Buizen				16
	Art.Nr.				0184A0002 0184C0002
H1181	W	400W	500W	600W	700W
	Buizen	24	24	24	24
	Art.Nr.	0184A0016 0184C0016	0184A0017 0184C0017	0184A0004 0184C0004	0184A0005 0184C0005
H1411	W	500W	600W	700W	900W
	Buizen	28	28	28	28
	Art.Nr.	0184A0018 0184C0018	0184A0019 0184C0019	0184A0010 0184C0010	0184A0011 0184C0011
H1763	W			1.000W	1.000W
	Buizen			36	36
	Art.Nr.			0184A0007 0184C0007	0184A0008 0184C0008



Art.
T5001

Optionele
IR-afstandsbediening



ECODESIGN
2018 COMPLIANT



Intelligente thermostaat

- Elektronische PID sturing met microprocessor
- Een veiligheidsfunctie voorkomt dat de kamertemperatuur te hoog wordt (Boost modus).
- Geluidssignaal bij omschakeling tussen stand-by modus en actieve modus
- Ergonomisch: display met achtergrondverlichting, instellen is eenvoudig en intuïtief
- Boost: instelbaar van 5 tot 90 minuten
- Infrarood afstandsbediening (optioneel): geleverd met muurbevestiging
- Verbruiksmeter met indicatie van energieverbruik in kWh
- Open raam detectie: automatisch overschakelen naar vorstbeveiligingsmodus wanneer het apparaat een aanzienlijke temperatuurdaling detecteert
- 7-dagen programma: u kunt voor elke dag vijf verschillende profielen toewijzen
- 6 mogelijke bedrijfsmodi: Auto / Comfort / Eco / Boost / Vorstbescherming / Stand-by
- Kinderveiligheid: het bedieningspaneel kan worden vergrendeld
- Back-up van gegevens, datum en tijd tot 3 uur